

**Конденсаторы соответствуют требованиям технических условий
ОЖ0.462.124 ТУ (ОТК).**

Предназначены для работы в качестве встроенных элементов внутреннего монтажа аппаратуры (в кожухе комплектного изделия) в цепях постоянного и пульсирующего токов.

Конструкция: конденсатор в герметичном металлическом прямоугольном корпусе.

Вид климатического исполнения УХЛ

Параметры и характеристики

Конденсаторы МБГО изготавливают в соответствии с рисунками 1, 2, 3 и таблицей 1.

По способу крепления конденсаторы МБГО изготавливают двух видов: 1, 2.

Конденсаторы второго вида крепления изготавливают двух вариантов: А и Б в соответствии с рисунками 2, 3.

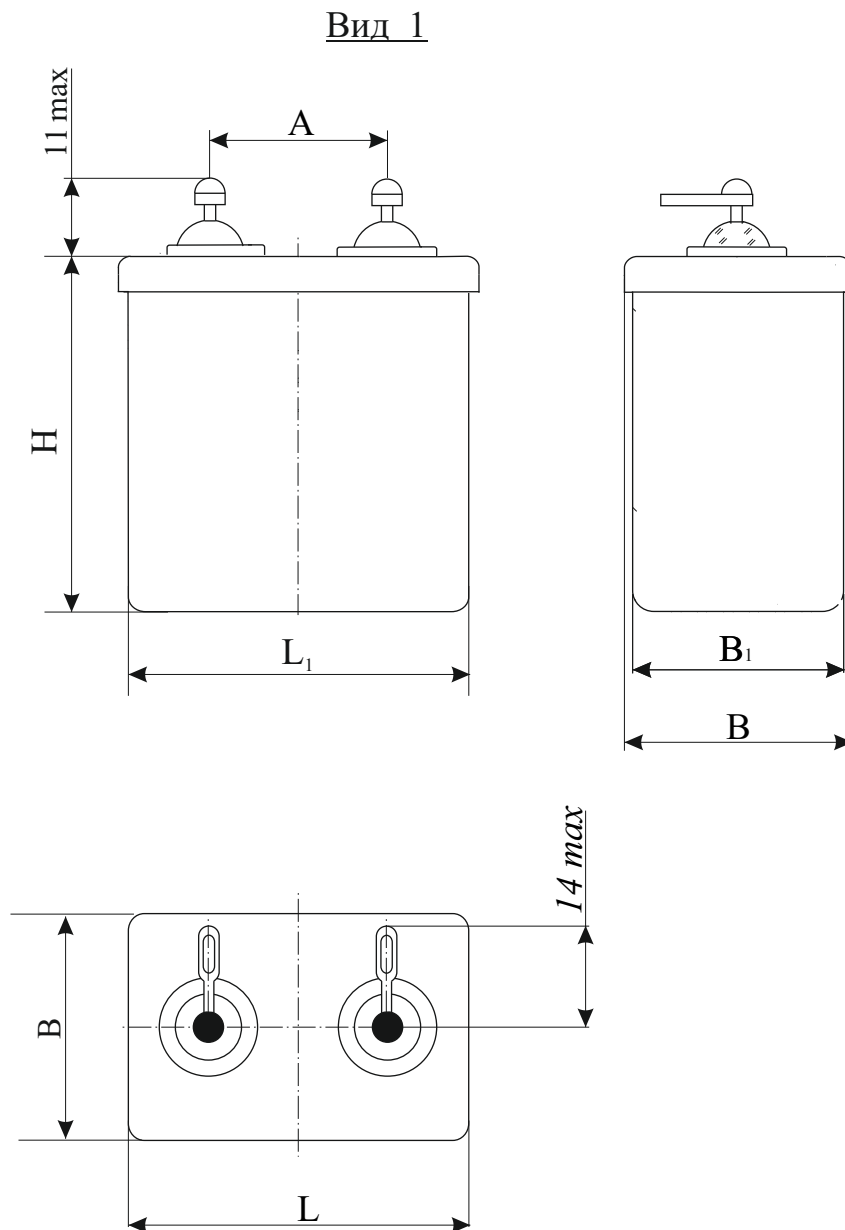


Рисунок 1

Крепление конденсаторов для первого вида крепления - жестко за корпус.

Вид 2

Вариант А

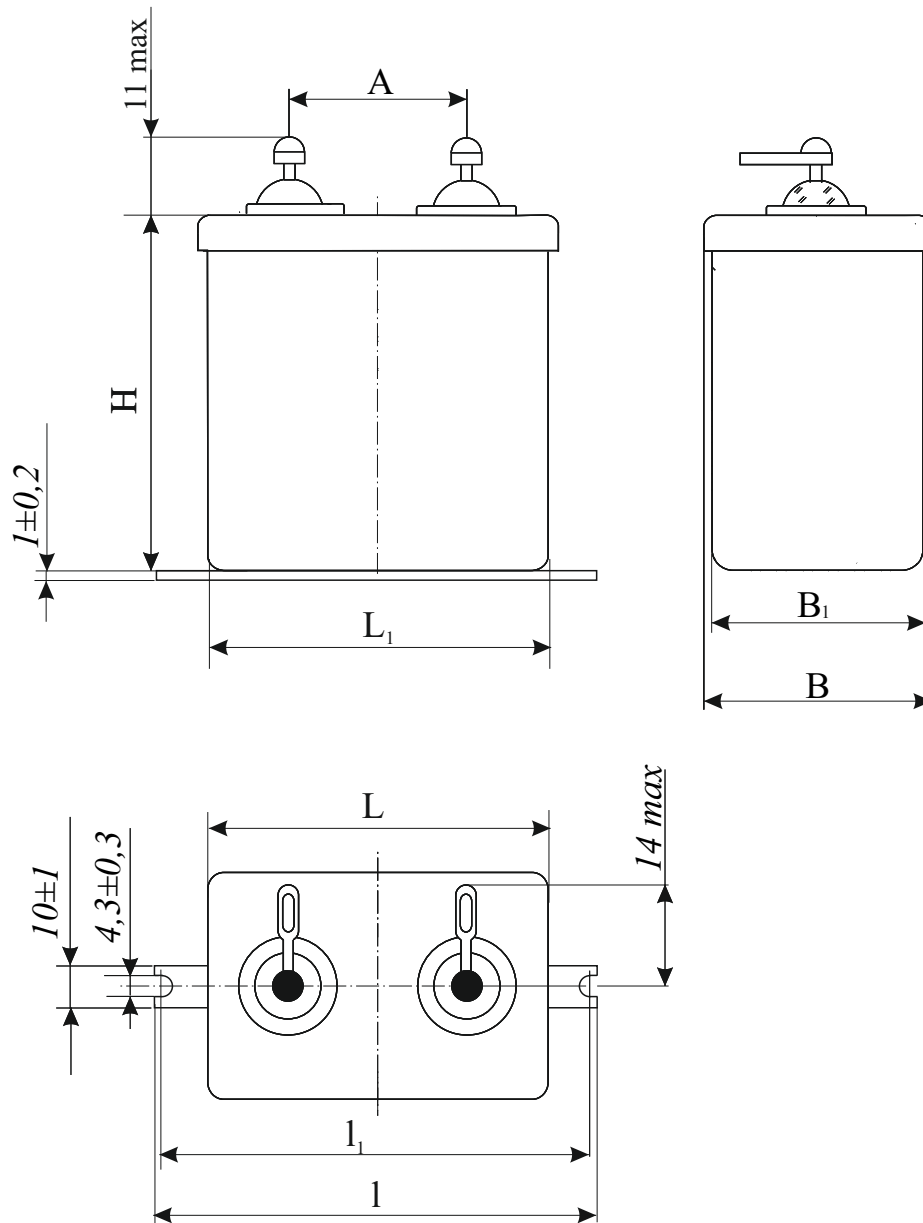


Рисунок 2

Вид 2

Вариант Б

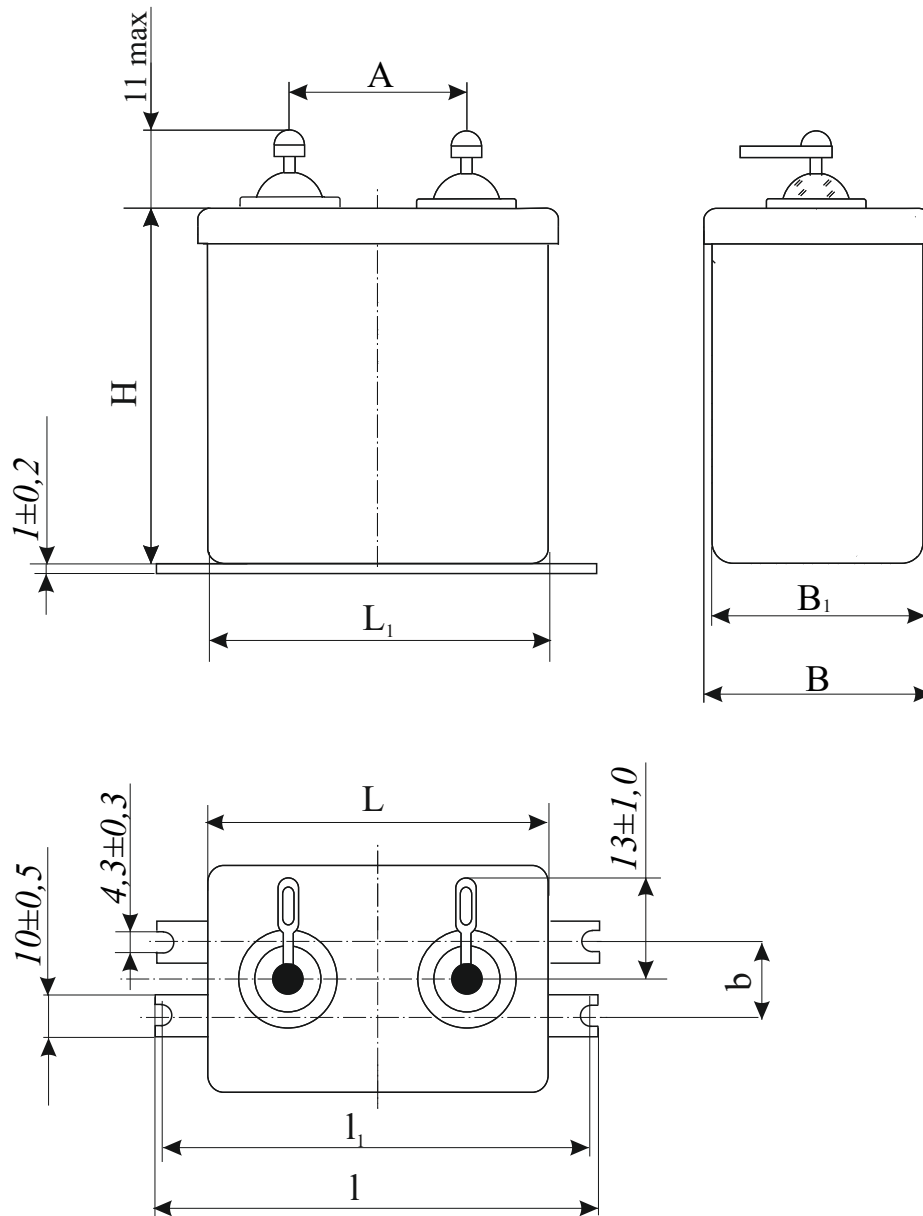


Рисунок 3

Крепление конденсаторов для второго вида крепления - за планки.

Таблица 1

Номинальная емкость, мкФ	Номинальное напряжение, В	Вариант исполнения	Размеры, мм																Масса, г, не более		
			H		B		B ₁		L		L ₁		I		I ₁		A			b	
			ном.	пред. откл.	ном.	пред. откл.	ном.	пред. откл.	ном.	пред. откл.	ном.	пред. откл.	ном.	пред. откл.	ном.	пред. откл.	ном.	пред. откл.	ном.	пред. откл.	
2	630	1, 2A	16		15																80
4			26		25																
10	400	1, 2A	31	+1,5	30																180
10			500	41		40															
10	500	1, 2Б	50	+1,5	40	±1	46	+1,5	45	±1	60	±1	54	±0,5	25	±1	26	±0,8			200
20			400	52	+0,5	50												36	±0,8		
20	500	1, 2Б		-1,0																	
10	630																				
20	400	1, 2A	56	+1,5	55												41	±0,8			300
20			500																		
1	630	1, 2A	16	+1,5	15																80
4			400	31		30															
10	160	1, 2Б																			180

Допускаемое отклонение емкости от номинальной	$\pm 10, \pm 20\%$
Тангенс угла потерь конденсатора	не более 0,015
Постоянная времени τ_c при температуре $+20^\circ\text{C}$ между выводами	не менее 200 МОм·мкФ
Сопротивление изоляции $R_{из}$ при температуре $+20^\circ\text{C}$ между соединенными вместе выводами и корпусом	не менее 5000 МОм
Минимальная наработка	20000 часов
Минимальный срок сохраняемости	10 лет

Условия эксплуатации:

- интервал рабочих температур от минус 60 до $+60^\circ\text{C}$;
- относительная влажность воздуха 98% при температуре $+25^\circ\text{C}$;
- атмосферное пониженное давление
для конденсаторов с $U_{ном} = 400\text{ В}$ вкл. - до 5 мм рт.ст;
для конденсаторов с $U_{ном} = 500\text{ В}$ - до 15 мм рт.ст.;
- синусоидальная вибрация при частотах от 1-200 Гц с амплитудой ускорения $100\text{ м}\cdot\text{с}^{-2}$ (10g);
- механический удар многократного действия с пиковым ударным ускорением $150\text{ м}\cdot\text{с}^{-2}$ (15g);
- механический удар одиночного действия с пиковым ударным ускорением $750\text{ м}\cdot\text{с}^{-2}$ (75g);
- линейное нагружки с ускорением $250\text{ м}\cdot\text{с}^{-2}$ (25g).

При работе конденсаторов в цепях пульсирующего тока напряжение постоянной составляющей не должно превышать 60% величины номинального напряжения. При этом сумма амплитуды переменной составляющей и величины постоянного напряжения не должна превышать номинального напряжения.

Пример условного обозначения при заказе:

«Конденсатор МБГО-2а -630В -2мкФ $\pm 10\%$ - ОЖ0.462.124 ТУ».