

Конденсаторы семейства PhiCap PFC

Заполнены биоразлагаемым мягким полимером • Пакетная конструкция

• Двойная система защиты



Общее описание

Семейство PhiCap — многократно проверенные конденсаторы, изготовленные по технологии МКР (металлизированные полипропиленовые). Они широко используются в системах коррекции коэффициента мощности на протяжении уже более 15 лет.

В зависимости от трехфазного или однофазного исполнения они охватывают диапазон мощностей от 0.5 до 30.0 квар или от 0.7 до 6.0 квар соответственно для трёхфазных и однофазных конденсаторов.

Конденсаторы предназначены, в первую очередь, для использования в промышленном оборудовании.

Конденсаторы изготовлены с использованием металлизированной полипропиленовой пленки и упакованы в цилиндрический алюминиевый корпус.



Применение

- Коррекция коэффициента мощности
- Автоматические батареи конденсаторов
- Схемы фиксированной коррекции, например электродвигателей
- Схемы коррекции с расстроенным фильтром
- Системы динамической коррекции коэффициента мощности

Особенности

- Компактный цилиндрический алюминиевый корпус с болтом
- Пакетная конструкция
- МКР-технология
- Напряжение 230...525 В
- Мощность 0.5 ... 30 квар

Электрические

- До 30 квар на корпус в трехфазном исполнении
- До 6 квар на корпус в однофазном исполнении
- Ожидаемый срок службы до 135 000 ч
- Устойчивость к большим импульсным токам (до $200 \cdot I_R$)

Механические

- Пониженная стоимость монтажа, проста установки и подключения
- Малый вес и небольшие габариты
- Не требуют обслуживания

Безопасность

- Самовосстановление
- Отключение при повышенном давлении
- SIGUT-выводы с защитой от поражения электрическим током для серии B32344

Конденсаторы семейства PhiCap PFC

Заполнены биоразлагаемым мягким полимером • Пакетная конструкция

• Двойная система защиты



| Технические параметры и предельные значения | | |
|--|--------------|---|
| Стандарты IEC 60831-1+2, IS: 13340/41 | | |
| Перенапряжение | V_{MAX} | $V_R + 10\%$ (до 8 ч ежедневно)/ $V_R + 15\%$ (до 30 мин ежедневно) $V_R + 20\%$ (до 5 мин ежедневно)/ $V_R + 30\%$ (до 1 мин ежедневно) |
| Перегрузка по току | I_{MAX} | до $1.5 \cdot I_R$ с учетом комбинации влияния гармоник, перенапряжения и отклонения емкости |
| Пусковой ток | I_S | до $200 \cdot I_R$ |
| Потери: – Диэлектрические – Суммарные* | | < 0.2 Вт/квар < 0.45 Вт/квар |
| Номинальная частота | f | 50/60 Гц |
| Отклонение емкости | | -5%/+10% |
| Испытательное напряжение вывод — вывод | V_{TT} | $2.15 \cdot V_R$ (AC), 2 с |
| Испытательное напряжение вывод — корпус | V_{TC} | 3000 В (AC), 10 с |
| Ожидаемый средний срок службы | $t_{LD(Co)}$ | до 135 000 ч (темп. класс -40/C); до 100 000 ч (темп. класс -40/D) |
| Окружающая температура | | -40/D; макс. температура +55°C, макс. средняя за 24 ч = +45°C, макс. средняя за 1 год = +35°C, мин. температура = -40°C |
| Охлаждение | | естественное или принудительное |
| Влажность воздуха | H_{REL} | до 95% |
| Высота | | до 4000 м над уровнем моря |
| Рабочее положение | | вертикальное |
| Монтаж и заземление | | резьбовой болт M12 (10 Н·м) при диаметре корпуса > 53 мм M8 (4 Н·м) при диаметре корпуса ≤ 53 мм |
| Безопасность | | самовосстановление, отключение при превышении давления, максимально допустимый ток разрушения 10 000 А в соответствии с требованиями стандарта UL 810 |
| Разрядное устройство | | разрядный резистор включен в поставку; для V32344 предварительно установлен |
| Корпус | | штампованный алюминиевый стакан |
| Степень защиты | | IP00 для V32340/V32343 для монтажа внутри помещений (IP54 для V3244 с дополнительным колпачком на выводах, для других серий см. стр. 31) |
| Диэлектрик | | полипропиленовая пленка |
| Наполнение | | полусухой биоразлагаемый мягкий полимер |
| Выводы | | клеммы SIGUT для V32344, поперечное сечение соединит. проводников до 16 мм ² , протекающий ток до 50 А, быстро подключаемые ножевые выводы для V32340 и V32343 |
| Допустимое число коммутаций | | до 5000 коммутаций в год в соответствии с IEC 60831-1+2 |

* Без разрядных резисторов.

Конденсаторы семейства PhiCap PFC

Заполнены биоразлагаемым мягким полимером • Пакетная конструкция
 • Двойная система защиты



Трёхфазные конденсаторы

| Тип | 50 Гц | | 60 Гц | | C _R [мкФ] | d x h [мм] | Вес [кг] | Код для заказа | Упаковка* |
|--|-----------------|-----------------------|-----------------|-----------------------|-------------------------|---------------|-------------|-----------------|-----------|
| | Мощн. [квар] | I _R [А] | Мощн. [квар] | I _R [А] | | | | | |
| Номинальное напряжение 230 В(АС), 50 / 60 Гц, межфазное подключение | | | | | | | | | |
| МКР230-D-0.5 | 0.5 | 1.3 | 0.6 | 1.6 | 3 × 10 | 53 x 114 | 0.3 | B32343C2002A530 | 12 |
| МКР230-D-0.7 | 0.7 | 1.9 | 0.9 | 2.3 | 3 × 15 | 53 x 114 | 0.3 | B32343C2002A730 | 12 |
| МКР230-D-1.0 | 1.0 | 2.5 | 1.2 | 3.0 | 3 × 20 | 63.5 x 129 | 0.3 | B32343C2012A030 | 12 |
| МКР230-D-1.5 | 1.5 | 3.8 | 1.8 | 4.6 | 3 × 30 | 63.5 x 129 | 0.4 | B32343C2012A530 | 12 |
| МКР230-D-2.0 | 2.0 | 5.0 | 2.4 | 6.0 | 3 × 42 | 75 x 138 | 0.4 | B32344E2022A030 | 6 |
| МКР230-D-2.5 | 2.5 | 6.3 | 3.0 | 7.5 | 3 × 50 | 75 x 138 | 0.4 | B32344E2022A530 | 6 |
| МКР230-D-5.0 | 5.0 | 12.6 | 6.0 | 15.1 | 3 × 100 | 75 x 198 | 0.6 | B32344E2052A030 | 6 |
| МКР230-D-7.5 | 7.5 | 18.8 | 9.0 | 22.6 | 3 × 150 | 85 x 198 | 0.8 | B32344E2072A530 | 4 |
| МКР230-D-10.0 | 10.0 | 25.1 | 12.0 | 30.2 | 3 × 200 | 85 x 273 | 1.2 | B32344E2102A030 | 4 |
| МКР230-D-12.5 | 12.5 | 31.4 | 15.0 | 37.7 | 3 × 250 | 85 x 348 | 1.5 | B32344E2122A530 | 4 |
| МКР230-D-15.0 | 15.0 | 37.7 | – | – | 3 × 300 | 85 x 348 | 1.5 | B32344E2152A030 | 4 |
| Номинальное напряжение 400 В(АС), 50 / 60 Гц, межфазное подключение | | | | | | | | | |
| МКР400-D-1.0 | 1.0 | 1.4 | 1.2 | 1.7 | 3 × 7 | 53 x 114 | 0.3 | B32343C4012A000 | 12 |
| МКР400-D-1.5 | 1.5 | 2.2 | 1.8 | 2.6 | 3 × 10 | 53 x 114 | 0.3 | B32343C4012A500 | 12 |
| МКР400-D-2.0 | 2.0 | 2.9 | 2.4 | 3.5 | 3 × 13 | 63.5 x 129 | 0.4 | B32343C4022A000 | 12 |
| МКР400-D-2.5 | 2.5 | 3.6 | 3.0 | 4.3 | 3 × 17 | 63.5 x 129 | 0.4 | B32343C4022A500 | 12 |
| МКР400-D-5.0 | 5.0 | 7.2 | 6.0 | 8.6 | 3 × 33 | 63.5 x 129 | 0.4 | B32343C4052A000 | 12 |
| МКР400-D-6.3 | 6.3 | 9.1 | 7.5 | 11.0 | 3 × 42 | 75 x 160 | 0.5 | B32344E4071A500 | 6 |
| МКР400-D-7.5 | 7.5 | 10.8 | 9.0 | 13.0 | 3 × 50 | 75 x 160 | 0.5 | B32344E4072A500 | 6 |
| МКР400-D-8.3 | 8.3 | 12.0 | 10.0 | 14.5 | 3 × 55 | 75 x 160 | 0.5 | B32344E4101A000 | 6 |
| МКР400-D-10.0 | 10.0 | 14.5 | 12.0 | 17.3 | 3 × 67 | 75 x 198 | 0.6 | B32344E4102A000 | 6 |
| МКР400-D-12.5 | 12.5 | 18.1 | 15.0 | 21.7 | 3 × 83 | 85 x 198 | 0.8 | B32344E4122A500 | 4 |
| МКР400-D-15.0 | 15.0 | 21.7 | 18.0 | 26.0 | 3 × 100 | 85 x 198 | 0.8 | B32344E4152A000 | 4 |
| МКР400-D-16.7 | 16.7 | 24.1 | 20.0 | 28.9 | 3 × 111 | 85 x 198 | 0.8 | B32344E4201A000 | 4 |
| МКР400-D-20.0 | 20.0 | 28.9 | 24.0 | 34.7 | 3 × 133 | 85 x 273 | 1.1 | B32344E4202A000 | 4 |
| МКР400-D-25.0 | 25.0 | 36.1 | – | – | 3 × 166 | 85 x 273 | 1.5 | B32344E4252A000 | 4 |
| Номинальное напряжение 415 В(АС), 50 / 60 Гц, межфазное подключение | | | | | | | | | |
| МКР415-D-1.0 | 1.0 | 1.4 | 1.2 | 1.6 | 3 × 6 | 53 x 114 | 0.3 | B32343C4012A010 | 12 |
| МКР415-D-1.5 | 1.5 | 2.1 | 1.8 | 2.4 | 3 × 9 | 53 x 114 | 0.3 | B32343C4012A510 | 12 |
| МКР415-D-2.0 | 2.0 | 2.8 | 2.4 | 3.4 | 3 × 12 | 53 x 114 | 0.4 | B32343C4022A010 | 12 |
| МКР415-D-2.5 | 2.5 | 3.5 | 3.0 | 4.2 | 3 × 15 | 63.5 x 129 | 0.4 | B32343C4022A510 | 12 |
| МКР415-D-5.0 | 5.0 | 7.0 | 6.0 | 8.4 | 3 × 31 | 63.5 x 154 | 0.4 | B32343C4052A010 | 12 |
| МКР415-D-6.3 | 6.3 | 8.8 | 7.5 | 10.6 | 3 × 39 | 75 x 160 | 0.5 | B32344E4071A510 | 6 |
| МКР415-D-7.5 | 7.5 | 10.4 | 9.0 | 12.5 | 3 × 46 | 75 x 198 | 0.6 | B32344E4072A510 | 6 |
| МКР415-D-10.0 | 10.0 | 13.9 | 12.0 | 16.7 | 3 × 62 | 75 x 198 | 0.6 | B32344E4102A010 | 6 |
| МКР415-D-12.5 | 12.5 | 17.4 | 15.0 | 20.9 | 3 × 77 | 85 x 198 | 0.8 | B32344E4122A510 | 4 |
| МКР415-D-15.0 | 15.0 | 20.9 | 18.0 | 25.1 | 3 × 92 | 85 x 273 | 1.2 | B32344E4152A010 | 4 |
| МКР415-D-20.0 | 20.0 | 27.9 | 24.0 | 33.4 | 3 × 123 | 85 x 273 | 1.2 | B32344E4202A010 | 4 |
| МКР415-D-25.0 | 25.0 | 34.8 | – | – | 3 × 154 | 85 x 348 | 1.5 | B32344E4252A010 | 4 |
| Номинальное напряжение 440 В(АС), 50 / 60 Гц, межфазное подключение | | | | | | | | | |
| МКР440-D-0.9 | 0.9 | 1.2 | 1.0 | 1.3 | 3 × 5 | 53 x 114 | 0.3 | B32343C4011A040 | 12 |
| МКР440-D-1.0 | 1.0 | 1.3 | 1.2 | 1.6 | 3 × 6 | 53 x 114 | 0.3 | B32343C4012A040 | 12 |
| МКР440-D-1.2 | 1.2 | 1.6 | 1.5 | 2.0 | 3 × 7 | 53 x 114 | 0.3 | B32343C4011A540 | 12 |

По требованию возможно изготовление конденсаторов на 220, 240, 480, 600 и 660 В и на другие значения мощности.

* Минимальный заказ равен одной упаковке. Все заказы округляются до количества, кратного упаковке

Конденсаторы семейства PhiCap PFC

Заполнены биоразлагаемым мягким полимером • Пакетная конструкция

• Двойная система защиты



| Трехфазные конденсаторы | | | | | | | | | |
|--|-----------------|-----------------------|-----------------|-----------------------|-------------------------|---------------|-------------|-----------------|-----------|
| Тип | 50 Гц | | 60 Гц | | C _R [мкФ] | d x h [мм] | Вес [кг] | Код для заказа | Упаковка* |
| | Мощн. [квар] | I _R [А] | Мощн. [квар] | I _R [А] | | | | | |
| Номинальное напряжение 440 В(AC), 50 / 60 Гц, межфазное подключение | | | | | | | | | |
| МКР440-D-1.5 | 1.5 | 2.0 | 1.8 | 2.3 | 3 × 8 | 53 x 114 | 0.3 | B32343C4012A540 | 12 |
| МКР440-D-2.1 | 2.1 | 2.7 | 2.5 | 3.3 | 3 × 11 | 53 x 114 | 0.4 | B32343C4021A540 | 12 |
| МКР440-D-2.5 | 2.5 | 3.3 | 3.0 | 3.9 | 3 × 14 | 63.5 x 129 | 0.3 | B32343C4022A540 | 12 |
| МКР440-D-4.2 | 4.2 | 5.5 | 5.0 | 6.6 | 3 × 23 | 63.5 x 129 | 0.4 | B32343C4051A040 | 12 |
| МКР440-D-5.0 | 5.0 | 6.5 | 6.0 | 7.8 | 3 × 27 | 63.5 x 154 | 0.5 | B32343C4052A040 | 12 |
| МКР440-D-6.3 | 6.3 | 8.3 | 7.5 | 9.9 | 3 × 34 | 75 x 160 | 0.5 | B32344E4071A540 | 6 |
| МКР440-D-7.5 | 7.5 | 9.9 | 9.0 | 11.8 | 3 × 41 | 75 x 160 | 0.5 | B32344E4072A540 | 6 |
| МКР440-D-8.3 | 8.3 | 10.9 | 10.0 | 13.1 | 3 × 46 | 75 x 198 | 0.6 | B32344E4101A040 | 6 |
| МКР440-D-10.0 | 10.0 | 13.1 | 12.0 | 15.8 | 3 × 55 | 75 x 198 | 0.6 | B32344E4102A040 | 6 |
| МКР440-D-10.4 | 10.4 | 13.7 | 12.5 | 16.4 | 3 × 57 | 75 x 198 | 0.6 | B32344E4121A540 | 6 |
| МКР440-D-12.5 | 12.5 | 16.4 | 15.0 | 19.7 | 3 × 69 | 85 x 198 | 0.8 | B32344E4151A040 | 4 |
| МКР440-D-15.0 | 15.0 | 19.7 | 18.0 | 23.6 | 3 × 82 | 85 x 273 | 1.2 | B32344E4152A040 | 4 |
| МКР440-D-16.7 | 16.7 | 21.9 | 20.0 | 26.3 | 3 × 92 | 85 x 273 | 1.2 | B32344E4201A040 | 4 |
| МКР440-D-20.8 | 20.8 | 27.3 | 25.0 | 32.8 | 3 × 114 | 85 x 273 | 1.2 | B32344E4251A040 | 4 |
| МКР440-D-25.0 | 25.0 | 32.8 | 30.0 | 40.0 | 3 × 138 | 85 x 348 | 1.5 | B32344E4252A040 | 4 |
| МКР440-D-28.0 | 28.0 | 36.8 | – | – | 3 × 154 | 85 x 348 | 1.5 | B32344E4282A040 | 4 |
| МКР440-D-30.0 | 30.0 | 39.0 | – | – | 3 × 165 | 85 x 348 | 1.6 | B32344E4302A040 | 4 |
| Номинальное напряжение 480 В(AC), 50 / 60 Гц, межфазное подключение | | | | | | | | | |
| МКР480-D-1.5 | 1.5 | 1.8 | 1.8 | 2.2 | 3 × 7 | 63.5 x 129 | 0.4 | B32343C4012A580 | 12 |
| МКР480-D-2.0 | 2.0 | 2.4 | 2.4 | 2.9 | 3 × 9 | 63.5 x 129 | 0.4 | B32343C4022A080 | 12 |
| МКР480-D-2.5 | 2.5 | 3.0 | 3.0 | 3.6 | 3 × 11 | 63.5 x 129 | 0.4 | B32343C4022A580 | 12 |
| МКР480-D-4.2 | 4.2 | 5.1 | 5.0 | 6.1 | 3 × 19 | 63.5 x 154 | 0.5 | B32343C4051A080 | 12 |
| МКР480-D-5.0 | 5.0 | 6.0 | 6.0 | 7.2 | 3 × 23 | 75 x 160 | 0.5 | B32344E4052A080 | 6 |
| МКР480-D-6.3 | 6.3 | 7.6 | 7.6 | 9.1 | 3 × 29 | 75 x 160 | 0.5 | B32344E4071A580 | 6 |
| МКР480-D-7.5 | 7.5 | 9.0 | 9.0 | 10.8 | 3 × 35 | 75 x 198 | 0.6 | B32344E4072A580 | 6 |
| МКР480-D-8.3 | 8.3 | 10.0 | 10.0 | 12.0 | 3 × 38 | 75 x 198 | 0.6 | B32344E4101A080 | 6 |
| МКР480-D-10.4 | 10.4 | 12.5 | 12.5 | 15.0 | 3 × 48 | 85 x 198 | 0.8 | B32344E4121A580 | 4 |
| МКР480-D-12.5 | 12.5 | 15.1 | 15.0 | 18.1 | 3 × 58 | 85 x 198 | 0.8 | B32344E4151A080 | 4 |
| МКР480-D-15.0 | 15.0 | 18.1 | 18.0 | 21.7 | 3 × 69 | 85 x 273 | 1.2 | B32344E4152A080 | 4 |
| МКР480-D-16.7 | 16.7 | 20.1 | 20.0 | 24.1 | 3 × 77 | 85 x 273 | 1.2 | B32344E4162A780 | 4 |
| МКР480-D-20.8 | 20.8 | 25.0 | 25.0 | 30.1 | 3 × 96 | 85 x 273 | 1.2 | B32344E4202A080 | 4 |
| МКР480-D-25.0 | 25.0 | 30.1 | 30.0 | 36.1 | 3 × 115 | 85 x 348 | 1.5 | B32344E4252A080 | 4 |
| МКР480-D-30.0 | 30.0 | 36.1 | – | – | 3 × 138 | 90 x 348 | 1.5 | B32344E4302A080 | 4 |
| Номинальное напряжение 525 В(AC), 50 / 60 Гц, межфазное подключение | | | | | | | | | |
| МКР525-D-1.0 | 1.0 | 1.1 | 1.2 | 1.3 | 3 × 4 | 53 x 114 | 0.3 | B32343C5012A020 | 12 |
| МКР525-D-1.5 | 1.5 | 1.6 | 1.8 | 2.0 | 3 × 6 | 53 x 114 | 0.3 | B32343C5012A520 | 12 |
| МКР525-D-2.0 | 2.0 | 2.2 | 2.4 | 2.6 | 3 × 8 | 63.5 x 129 | 0.4 | B32343C5022A020 | 12 |
| МКР525-D-2.5 | 2.5 | 2.7 | 2.7 | 3.0 | 3 × 9 | 63.5 x 129 | 0.4 | B32343C5022A520 | 12 |
| МКР525-D-5.0 | 5.0 | 5.5 | 6.0 | 6.6 | 3 × 19 | 75 x 160 | 0.3 | B32344E5061A020 | 6 |
| МКР525-D-6.3 | 6.3 | 6.9 | 7.6 | 8.3 | 3 × 24 | 75 x 160 | 0.5 | B32344E5071A520 | 6 |
| МКР525-D-8.3 | 8.3 | 9.1 | 10.0 | 11.0 | 3 × 32 | 75 x 198 | 0.6 | B32344E5101A020 | 6 |
| МКР525-D-10.4 | 10.4 | 11.5 | 12.5 | 13.7 | 3 × 40 | 85 x 198 | 0.8 | B32344E5121A520 | 4 |
| МКР525-D-12.5 | 12.5 | 13.8 | 15.0 | 16.5 | 3 × 48 | 85 x 273 | 1.2 | B32344E5151A020 | 4 |
| МКР525-D-16.7 | 16.7 | 18.3 | 20.0 | 21.9 | 3 × 64 | 85 x 273 | 1.2 | B32344E5201A020 | 4 |
| МКР525-D-20.8 | 20.8 | 22.9 | 25.0 | 27.5 | 3 × 80 | 85 x 348 | 1.5 | B32344E5202A020 | 4 |
| МКР525-D-25.0 | 25.0 | 27.5 | 30.0 | 33.0 | 3 × 96 | 85 x 348 | 1.5 | B32344E5252A020 | 4 |

По требованию возможно изготовление конденсаторов на 220, 240, 480, 600 и 660 В и на другие значения мощности.

* Минимальный заказ равен одной упаковке. Все заказы округляются до количества, кратного упаковке

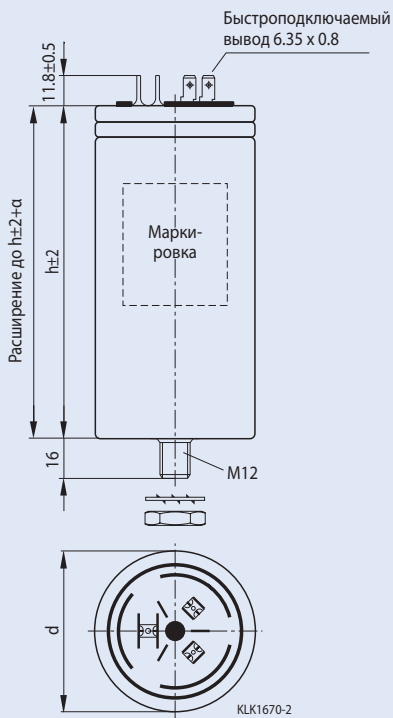
Конденсаторы семейства PhiCap PFC

- Заполнены биоразлагаемым мягким полимером
- Пакетная конструкция
- Двойная система защиты



Чертежи: трехфазные конденсаторы

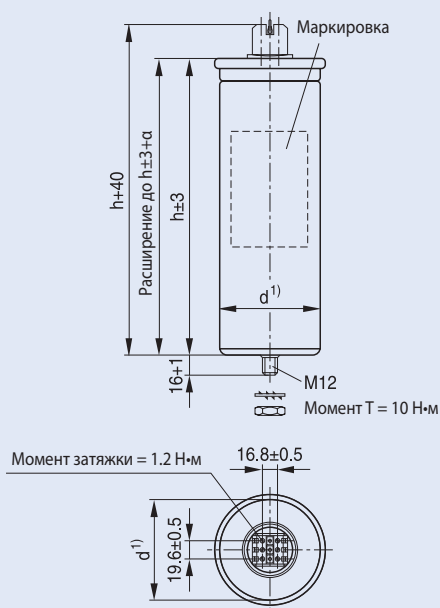
Конденсатор серии V32343



| | |
|-------------------------|------------------------------------|
| Длина пути тока утечки | 10.5 мм (ø 53) 10.0 мм (ø 63.5) |
| Изоляционный промежуток | 13.0 мм (ø 53) 16.5 мм (ø 63.5) |
| Диаметр (ø) | 53.0 мм 63.5 мм |
| Расширение α | ≤ 12 мм |

| Крепление | M12 (ø 63.5 мм) | M8 (ø 53.0 мм) |
|--------------------|--------------------|-------------------|
| | Момент затяжки | T = 10 Н·м |
| Царапающая шайба | J12.5 DIN 6797 | J8.0 DIN 6797 |
| Шестигранная гайка | BM12 DIN 439 | BM 8 DIN 439 |

Конденсаторы серии V32344



| | |
|-------------------------|-------------------|
| Длина пути тока утечки | 9.6 мм |
| Изоляционный промежуток | 12.7 мм |
| Диаметр (ø) | 75.0 мм / 85.0 мм |
| Расширение α | ≤ 13 мм |

| Крепление | M12 |
|--------------------|----------------|
| Момент затяжки | T = 10 Н·м |
| Царапающая шайба | J12.5 DIN 6797 |
| Шестигранная гайка | BM12 DIN 439 |

¹При фальцовке диаметр увеличивается на 4 мм

KLK1842-9-E

Конденсаторы семейства PhiCap PFC

Заполнены биоразлагаемым мягким полимером • Пакетная конструкция
 • Двойная система защиты



| Однофазные конденсаторы | | | | | | | | | |
|---|-----------------|-----------------------|-----------------|-----------------------|-------------------------|---------------|-------------|-----------------|-----------|
| Тип | 50 Гц | | 60 Гц | | C _R [мкФ] | d x h [мм] | Вес [кг] | Код для заказа | Упаковка* |
| | Мощн. [квар] | I _R [А] | Мощн. [квар] | I _R [А] | | | | | |
| Номинальное напряжение 230 В(AC), 50 / 60 Гц | | | | | | | | | |
| МКР230-I-0.8 | 0.8 | 3.6 | 1.0 | 4.3 | 50 | 63.5 x 105 | 0.30 | B32340C2002A830 | 12 |
| МКР230-I-1.7 | 1.7 | 7.2 | 2.0 | 8.7 | 100 | 63.5 x 142 | 0.40 | B32340C2012A730 | 12 |
| МКР230-I-2.5 | 2.5 | 10.9 | 3.0 | 13.1 | 150 | 63.5 x 142 | 0.50 | B32340C2022A530 | 12 |
| Номинальное напряжение 400 В(AC), 50 / 60 Гц | | | | | | | | | |
| МКР400-I-0.8 | 0.8 | 2.0 | 1.0 | 2.3 | 15 | 63.5 x 68 | 0.30 | B32340C3001A880 | 12 |
| МКР400-I-1.7 | 1.7 | 4.2 | 2.0 | 5.0 | 33 | 63.5 x 68 | 0.30 | B32340C4012A700 | 12 |
| МКР400-I-2.5 | 2.5 | 6.3 | 3.0 | 7.5 | 50 | 63.5 x 105 | 0.40 | B32340C4022A500 | 12 |
| МКР400-I-3.3 | 3.3 | 8.4 | 4.0 | 10.0 | 66 | 63.5 x 105 | 0.40 | B32340C4032A300 | 12 |
| МКР400-I-4.2 | 4.2 | 10.4 | 5.0 | 12.5 | 84 | 63.5 x 142 | 0.40 | B32340C4051A000 | 12 |
| МКР400-I-5.0 | 5.0 | 12.4 | 6.0 | 15.0 | 99 | 63.5 x 142 | 0.50 | B32340C4052A000 | 12 |
| Номинальное напряжение 415 В(AC), 50 / 60 Гц | | | | | | | | | |
| МКР415-I-0.8 | 0.8 | 2.0 | 1.0 | 2.4 | 15 | 63.5 x 68 | 0.35 | B32340C4082A810 | 12 |
| МКР415-I-1.7 | 1.7 | 4.0 | 2.0 | 4.8 | 31 | 63.5 x 105 | 0.45 | B32340C4012A710 | 12 |
| МКР415-I-2.5 | 2.5 | 6.0 | 3.0 | 7.2 | 46 | 63.5 x 105 | 0.50 | B32340C4022A510 | 12 |
| МКР415-I-3.3 | 3.3 | 8.0 | 4.0 | 9.7 | 62 | 63.5 x 142 | 0.50 | B32340C4032A310 | 12 |
| МКР415-I-5.0 | 5.0 | 12.0 | 6.0 | 14.5 | 91 | 63.5 x 142 | 0.60 | B32340C4052A010 | 12 |
| Номинальное напряжение 440 В(AC), 50 / 60 Гц | | | | | | | | | |
| МКР440-I-0.7 | 0.7 | 1.6 | 0.8 | 1.9 | 11 | 63.5 x 68 | 0.30 | B32340C4001A840 | 12 |
| МКР440-I-1.4 | 1.4 | 3.2 | 1.7 | 3.8 | 23 | 63.5 x 68 | 0.30 | B32340C4011A740 | 12 |
| МКР440-I-2.1 | 2.1 | 4.7 | 2.5 | 5.7 | 34 | 63.5 x 105 | 0.40 | B32340C4021A540 | 12 |
| МКР440-I-2.8 | 2.8 | 6.4 | 3.3 | 7.6 | 46 | 63.5 x 105 | 0.40 | B32340C4031A340 | 12 |
| МКР440-I-3.3 | 3.3 | 7.6 | 4.0 | 9.1 | 55 | 63.5 x 142 | 0.50 | B32340C4032A340 | 12 |
| МКР440-I-4.2 | 4.2 | 9.5 | 5.0 | 11.4 | 68 | 63.5 x 142 | 0.50 | B32340C4051A040 | 12 |
| МКР440-I-5.0 | 5.0 | 11.4 | 6.0 | 13.6 | 82 | 63.5 x 142 | 0.60 | B32340C4052A040 | 12 |
| Номинальное напряжение 480 В(AC), 50 / 60 Гц | | | | | | | | | |
| МКР480-I-0.7 | 0.7 | 1.5 | 0.8 | 1.7 | 10 | 63.5 x 105 | 0.30 | B32340C4001A880 | 12 |
| МКР480-I-1.4 | 1.4 | 2.9 | 1.7 | 3.5 | 19 | 63.5 x 105 | 0.30 | B32340C4011A780 | 12 |
| МКР480-I-2.1 | 2.1 | 4.3 | 2.5 | 5.2 | 29 | 63.5 x 105 | 0.50 | B32340C4021A580 | 12 |
| МКР480-I-2.8 | 2.8 | 5.8 | 3.3 | 6.9 | 38 | 63.5 x 142 | 0.50 | B32340C4031A380 | 12 |
| Номинальное напряжение 525 В(AC), 50 / 60 Гц | | | | | | | | | |
| МКР525-I-1.4 | 1.4 | 2.6 | 1.7 | 3.1 | 16 | 63.5 x 105 | 0.30 | B32340C5011A720 | 12 |
| МКР525-I-2.8 | 2.8 | 5.2 | 3.3 | 6.2 | 31 | 63.5 x 142 | 0.50 | B32340C5031A330 | 12 |
| МКР525-I-3.3 | 3.3 | 6.3 | 4.0 | 7.6 | 38 | 63.5 x 142 | 0.60 | B32340C5032A320 | 12 |
| МКР525-I-4.2 | 4.2 | 8.0 | 5.0 | 9.5 | 48 | 63.5 x 142 | 0.70 | B32340C5051A020 | 12 |

По требованию возможно изготовление конденсаторов на 220, 240, 600 и 660 В и на другие значения мощности.

* Минимальный заказ равен одной упаковке. Все заказы округляются до количества, кратного упаковке

Конденсаторы семейства PhiCap PFC

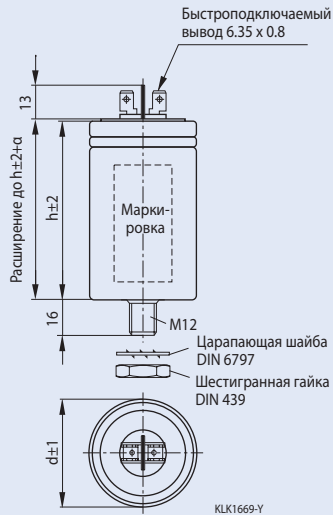
Заполнены биоразлагаемым мягким полимером • Пакетная конструкция

• Двойная система защиты



Чертежи: однофазные конденсаторы

Конденсатор серии V32340

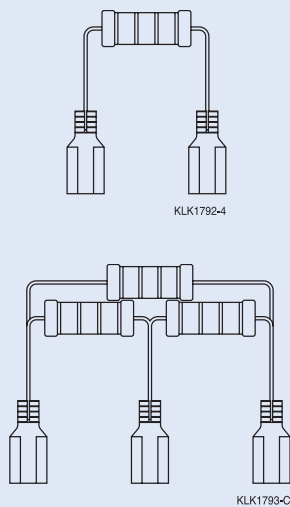


| | |
|------------------------|---------|
| Длина пути тока утечки | 10.0 мм |
| Изоляцион. промежуток | 16.5 мм |
| Диаметр (ø) | 63.5 мм |
| Расширение α | ≤ 12 мм |

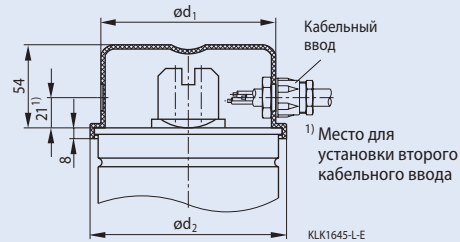
Крепление

| | |
|--------------------|----------------|
| Момент затяжки | T = 10 Н·м |
| Царапающая шайба | J12.5 DIN 6797 |
| Шестигранная гайка | BM12 DIN 439 |

Разрядные резисторы для серий V32340 и V32343



Защитный колпачок для выводов, класс защиты / IP54



| ø в мм | Код для заказа |
|--------|------------------|
| 53.0 | B44066K0530A000* |
| 63.5 | B44066K0635A000* |
| 75 | B44066K0795A000 |
| 85 | B44066K0895A000 |

* Для серий V32340 и V32343 (диаметр 53 и 63.5 мм) защитные колпачки с кабельным вводом на верхней стороне

Для IP54 требуется дополнительный сальник на кабельном вводе.

Разрядный резистор для серии V32344 см. на стр.16.